

MANUAL DE UTILIZARE ȘI ÎNTRETINERE

Instrucțiuni originale | Revizia 01 | 06/2022

CONVECTOR ELECTRIC

DZ-EI114 | DZ-EI115

IMPORTATOR: GOLDEN FISH SRL FABRICAT ÎN PRC
EMAIL: service@micul-fermier.ro
contact@micul-fermier.ro

- ▶ AFISAJ LED
- ▶ TELECOMANDA
- ▶ 2000 W
- ▶ WIFI
- ▶ APLICATIA GRATUITA PE TELEFON TUYA APP
- ▶ SILENTIOS



DZ-EI114

DETOOLZ
SMART WORK



APLICATIA GRATUITA PE TELEFON TUYA APP

- ▶ AFISAJ LED
- ▶ TELECOMANDA
- ▶ 2000 W
- ▶ WIFI
- ▶ APLICATIA GRATUITA PE TELEFON TUYA APP
- ▶ SILENTIOS

DZ-EI115

RO



INSTRUCȚIUNI ORIGINALE

CITIȚI CU ATENȚIE PREZENTELE INSTRUCȚIUNI DE FUNCȚIONARE ÎNAINTE DE PRIMA PUNERE ÎN FUNCȚIUNE A PRODUSULUI ȘI RESPECTAȚI OBLIGATORIU INSTRUCȚIUNILE DE SIGURANȚĂ! NERESPECTAREA INDICAȚIILOR DIN PREZENTUL MANUAL SCUTEȘTE PRODUCATORUL DE ORICE RĂSPUNDERE ȘI DUCE LA PIERDEREA GARANȚIEI! PĂSTRAȚI ACEST MANUAL PENTRU REFERINȚE ULTERIOARE.



CUPRINS:

1. INFORMAȚII GENERALE	4
1.1.DESCRIERE MANUAL	4
1.2.UTILIZAREA ȘI SCOPUL MANUALULUI.....	4
1.3.SIMBOLOGIA UTILIZATĂ	4
2. INSTRUCȚIUNI DE SIGURANȚĂ	5
2.1.PRECAUȚII GENERALE	5
2.2.SECURITATE PERSONALĂ	5
2.3. INSTRUCȚIUNI DE SIGURANȚĂ ELECTRICĂ.....	6
2.4.INSTRUCȚIUNI DE PRIM AJUTOR.....	6
3. DATE TEHNICE - DESCRIEREA PRODUSULUI.....	7
3.1. DESCRIEREA PRODUSULUI DZ-EI114	8
3.2. DESCRIEREA PRODUSULUI DZ-EI115.....	9
3.3. SPECIFICAȚII TEHNICE	10
4. INSTRUCȚIUNI DE OPERARE	12
4.1.PUNEREA ÎN FUNCȚIUNE	12
4.2.MODUL DE OPERARE	13
5. ÎNȚREȚINERE ȘI ELIMINARE	16
5.1.ÎNȚREȚINEREA	16
5.2. CURĂȚAREA.....	16
5.3. DEPOZITAREA.....	16
5.4.GARANȚIE / ELIMINARE PRODUS	16
6. PROBLEME ȘI REMEDII	18
7. DECLARAȚIE DE CONFORMITATE.....	20
8. CERTIFICAT DE GARANȚIE	21

Golden Fish SRL face eforturi permanente pentru a păstra acuratețea informațiilor din acest manual. Uneori produsele pot avea culori sau nuanțe diferite ce sunt modificate de către producător fără preaviz. Imaginile furnizate au caracter informativ și pot conține unele diferențe în funcție de configurația constructivă a produsului comercializat.

Stimate client,

Firma GOLDEN FISH SRL este constant preocupată de creșterea calității produselor și serviciilor, precum și de lărgirea și diversificarea portofoliului de produse disponibile, pentru a vă oferi deplină satisfacție.

Vă rugăm să citiți cu atenție prezentul manual înainte a primei utilizări și ulterior păstrați-l cu atenție, într-un loc accesibil pentru orice consultare viitoare.

Acest manual este compatibil cu produsul:

----- Convector electric, model DZ-EI114 DZ-EI115 -----

În numele întregii noastre echipe, vă mulțumim pentru încrederea pe care ne-ați acordat-o prin cumpărarea acestui produs și vă asigurăm de întreaga noastră colaborare. Suntem siguri că acest produs nou, modern, funcțional și practic, fabricat din materiale de cea mai bună calitate, vă va satisface exigențele în cel mai bun mod cu putință.

Pentru a obține cele mai bune rezultate este important să citiți în întregime instrucțiunile din acest manual.

Manualul de utilizare este parte integrantă a acestui produs. Acesta include instrucțiuni importante despre siguranță, utilizare și eliminare. Înainte de a începe să folosiți aparatul, citiți cu atenție toate instrucțiunile privind operarea și siguranța.

Producătorul nu este răspunzător de orice pagube produse persoanelor sau proprietăților cauzate de instalarea și utilizarea incorectă a produsului.

Echipa noastră vă stă la dispoziție pentru orice problemă tehnică sau comercială.

RO

SC Golden Fish SRL

Linia de Centura 5, CTPark Bucharest North,

Stefanestii de Jos, Jud Ilfov, 077175;

CUI: RO22908031

Nr. Reg. Com.: J23/2652/2016

Telefon: 0374 496 580

www.micul-fermier.ro

01 INFORMAȚII GENERALE

1.1. Descriere manual

Prezentul manual a fost redactat pe baza documentelor originale realizate de către producător și a fost localizat pentru comercializare pe piața locală. În acest document se regăsesc integral toate indicațiile originale provenite de la producător.

Manualul reflectă stadiul actual al produsului comercializat și nu poate să fie considerat inadecvat în cazul în care urmează alte noi versiuni ce vor fi supuse unor actualizări ulterioare.

Producătorul își rezervă dreptul de a face acest lucru prin actualizarea manualele de utilizare și întreținere fără obligația de a actualiza manualele produselor deja comercializate decât în cazuri excepționale.

Dacă aveți îndoieli sau nu înțelegeți pe deplin datele prezentate în acest manual, contactați centrul de service zonal, distribuitorul autorizat sau direct adresați o cerere către producător.

Se specifică faptul că producătorul intenționează să continue optimizarea produsului dvs.

1.2. Utilizarea și scopul manualului

Protejați-vă pe dumneavoastră și pe ceilalți de răni prin utilizarea corectă a produsului - citiți manualul înaintea primei utilizări și urmați toate măsurile de siguranță.

Scopul acestui manual este de a vă aduce la cunoaștință modalitatea eficientă de utilizare și întreținere în condiții de siguranță pentru o utilizare de durată a produsului achiziționat.

Păstrați cu atenție manualul, într-un loc accesibil pentru orice consultare viitoare. În caz de pierdere sau deteriorare solicitați o copie de la distribuitorul dvs. sau direct la producător.

1.3. Simbologia utilizată

Pe parcursul manualului veți regăsi următoarele modalități de atenționare:



ATENȚIE

În cazul în care trebuie să acordați maximă atenție indicațiilor prezentate pentru a evita situații care pot deteriora produsul sau alte utilaje sau pot avea consecințe asupra mediului înconjurător.



INFORMAȚII

În cazul unor informații particulare.



NOTĂ/OBSERVAȚIE

Utilizarea neadecvată poate conduce la pierderea garanției producătorului.

SIMBOL	SEMNIFICAȚIE
	ATENȚIE Atenționare pentru situații cu potențial pericol
	PERICOL GENERAL Atenție pericol generic urmat de explicația tipului de pericol.
	PERICOL ELECTRIC Semnalizează prezența tensiunii electrice sau a unor echipamente care utilizează tensiunea electrică.
	INTERVENȚIE MECANICĂ Atenționare pentru intervenții necesare asupra elementelor mecanice.
	INTERVENȚIE ELECTRICĂ Atenționare pentru intervenții necesare asupra elementelor electrice.
	PRIM AJUTOR Instrucțiuni de prim ajutor în caz de accident.



PERICOL

În cazul în care există un pericol cu consecințe grave ce pot cauza leziuni utilizatorului sau altor persoane.

RO

02 INSTRUȚIUNI DE SIGURANȚĂ

2.1. Precauții generale



Citiți cu atenție prezentul document pentru a vă informa privind tipurile de lucrări permise și limitările produsului precum și riscurile potențiale specifice legate de aceasta.

Convectatorul electric DZ-EI114 DZ-EI115 este un produs eficient util mai ales în zilele de iarnă când temperatura scade puternic pentru încălzirea birourilor, camerelor de lucru sau în spațiu rezidențial.

Nu sunt permise alte operații decât cele indicate în prezentul manual. Operațiile pentru care nu a fost proiectat acest echipament pot crea pericole și pot provoca vătămarea persoanelor. Pentru a proteja sănătatea operatorului, se recomandă folosirea produsului doar după însușirea instrucțiunilor de siguranță.

Utilizarea necorespunzătoare, modificările aduse aparatului sau utilizarea de piese neverificate și neagreate de fabricant pot produce pagube neprevăzute.

2.2. Securitate personală

Rămâneți în alertă, mențineți atenția la ce faceți și fiți precaut atunci când manevrați convectatorul DZ-EI114 DZ-EI115.



ATENȚIE

Nu folosiți acest aparat dacă sunteți sub influența drogurilor, alcoolului sau medicamentelor. Un moment de neatenție în timpul funcționării poate duce la vătămări corporale grave.

Îmbrăcați-vă adecvat. Nu purtați haine largi sau părul neprotejat. Păstrați părul, îmbrăcămintea și mănușile departe de părțile încălzite. Hainele libere, bijuteriile sau părul lung pot crea neplăceri și produse accidente.

Asigurați un mediu ambiant propice pentru lucrul cu aparatul, de asemenea asigurați o iluminare corespunzătoare.

Nu conectați dispozitivul la sursa de alimentare până când nu este complet montat și configurat.



ATENȚIE

Nu utilizați aparatul într-un mediu în care există pericol de incendiu sau explozie.



ATENȚIE

Nu utilizați convectatorul în condiții de ploaie sau umiditate excesivă. Pătrunderea apei în interiorul aparatului crește riscul unui scurtcircuit.

Părțile defecte se vor schimba imediat. Se vor folosi numai piese de schimb aprobate de producător. Orice fel de modificări ale aparatului sunt interzise.



PERICOL

În cazul în care una sau mai multe părți ale aparatului sunt defecte este interzisă utilizarea acestuia.

Nu expuneți produsul la ploaie. Nu utilizați acest aparat în mediu ud sau umed.

Convectatorul nu trebuie utilizat în aer liber pe vreme umedă, în băi sau în alte medii cu un grad de umiditate ridicat.

Nu depozitați aparatul până nu se răcește, dacă nu este în uz, depozitați-l într-un spațiu răcoros și uscat.

Respectați instrucțiunile de întreținere.



PERICOL

Se interzice utilizarea aparatului de către copii sau persoane cu dizabilități locomotorii, cu capacități psihice, senzoriale sau mintale limitate sau de persoane nefamiliarizate cu instrucțiunile din prezentul manual.



PERICOL

Nu permiteți accesul copiilor și al altor persoane neautorizate în zona de lucru.

Lucrați cu atenție - dacă vă este distrasă atenția puteți pierde controlul, și astfel se produc accidente.

Nu depozitați produsul la îndemâna copiilor sau a persoanelor neinstruite.

Întotdeauna folosiți aparatul în poziție verticală, pe o suprafață netedă și la o distanță sigură față de medii umede și obiecte inflamabile.



ATENȚIE

NU suprasolicitați convectatorul!

Nu forțați aparatul. Folosiți-l corect conform indicațiilor din acest manual. Un produs corect folosit își va face treaba în siguranță și la calitatea pentru care este proiectat.

Nu folosiți aparatul dacă întrerupătorul său nu funcționează. Un instrument care nu poate fi controlat este periculos și trebuie reparat imediat.

Pe măsură ce vă obișnuiți cu utilizarea produselor **NU tratați superficial respectarea strictă a regulilor de siguranță indicate în acest manual.**



INFORMAȚII

Înlocuiți imediat componentele deteriorate sau defecte. Folosiți pentru aceasta doar piese de schimb originale.

Orice reparație neautorizată cu piese neadecvate conduce la pierderea garanției.



Nu utilizați accesorii sau consumabile nerecomandate de producător. Utilizarea unui accesoriu nerecomandat de producător poate conduce la accidente grave. Simplul fapt că un accesoriu se poate atașa sau folosi împreună cu produsul NU înseamnă că este sigur pentru utilizare.

Înainte de fiecare utilizare, inspectați aparatul pentru a identifica fisuri, deteriorări sau o uzură excesivă care poate favoriza desprinderea unor piese.

Dacă convectorul este scăpat din mână, nu trebuie să-l mai utilizați fără a identifica eventualele deteriorări și după caz să interveniți pentru remedierea sau înlocuirea pieselor afectate.



ATENȚIE

Este interzisă montarea convectorului direct pe perete (fără a folosi suportul inclus).

2.3. Instrucțiuni de siguranță electrică

RO

Unele părți componente ale convectorului pot atinge temperaturi ridicate și pot provoca arsuri. Se va acorda o atenție deosebită în cazul în care sunt prezenți copii și persoane vulnerabile.



ATENȚIE

NU este permisă utilizarea aparatelor în zone cu pericol de explozie, pe suprafețe cu depuneri de substanțe nocive, cu vopseluri, cu urme de acizi sau solvenți și alte produse similare.

Când utilizați încălzitorul pentru prima dată, este posibil să observați o ușoară emisie de fum. Acest lucru este normal și dispare după o perioadă scurtă de timp. Elementul de încălzire este fabricat din oțel inoxidabil și a fost acoperit cu ulei de protecție din fabricație.

Nu deschideți și nu modificați convectorul. Doar un tehnician calificat poate repara unitatea.

Înainte de utilizare, vă rugăm să verificați marcajul de pe cablul de alimentare. În funcție de tipul de cablu de alimentare, acest aparat poate fi utilizat în diferite condiții de mediu.



ATENȚIE

Pentru a evita supraîncălzirea, nu acoperiți sistemul de încălzire.

Rețineți că aparatul poate ajunge la temperaturi ridicate și, prin urmare, se va așeza la o distanță sigură față de obiecte inflamabile, cum ar fi mobilă, perdele și altele asemenea.

Dacă se utilizează un cablu prelungitor, acesta trebuie să fie cât mai scurt posibil și să fie permanent complet întins.

În cazul în care cablul de alimentare este deteriorat, acesta se va înlocui de către un service autorizat sau de persoane calificate, pentru a evita pericolele.

Când nu utilizați aparatul o perioadă lungă de timp, scoateți aparatul din priză. Nu lăsați încălzitorul nesupravegheat un timp îndelungat pe durata utilizării. Scoateți ștecherul din priză ținând de acesta, nu scoateți ștecherul trăgând de cablul de alimentare.

Pentru a evita un posibil șoc electric sau o scurgere de curent, nu utilizați niciodată aparatul cu mâinile ude și nu puneți aparatul în funcțiune atunci când există apă pe cablul de alimentare.

Țineți aparatul și cablul departe de sursele de căldură, obiecte ascuțite sau de orice altceva care poate să le provoace daune.

Nu atingeți aparatul cu mâinile sau picioarele ude și nu-l acoperiți cu haine umede.

Nu lăsați aparatul în funcțiune în timpul somnului, și nici nu folosiți aparatul cu prize programate sau cu termostate de ambianță.

Nu folosiți produse de curățare abrazive pentru a curăța acest dispozitiv. Curățați aparatul cu o cârpă umedă (nu foarte umedă). Deconectați întotdeauna aparatul înainte de curățare.



Nu înfășurați cablul de alimentare în jurul dispozitivului, deoarece acest lucru poate deteriora izolația. Asigurați-vă întotdeauna că întregul cablu este liber.

2.4. Instrucțiuni de prim ajutor

În eventualitatea unui accident, solicitați ajutorul persoanelor aflate în apropiere pentru a opri imediat funcționarea convectorului și pentru a închide alimentarea cu curent a zonei de lucru.

După aceasta îndepărtați eventualele persoane rănite din zona de lucru și apelați la serviciul de urgență.



PRIM AJUTOR

Asigurați-vă din timp că există o trusă de prim ajutor în apropierea locului unde folosiți convectorul. Completați ulterior orice produs de prim ajutor folosit.

Când apelați la medic utilizând numărul unic de urgență 112, vă rugăm să furnizați următoarele informații:

- Adresa completă la care s-a produs accidentul;
- Date privind modul de producere: electrocutare sau accidentare mecanică;
- Numărul de persoane rănite;
- Starea răniților și felul leziunilor.

03 DATE TEHNICE - DESCRIEREA PRODUSULUI

3.1. Descrierea produsului DZ-EI114

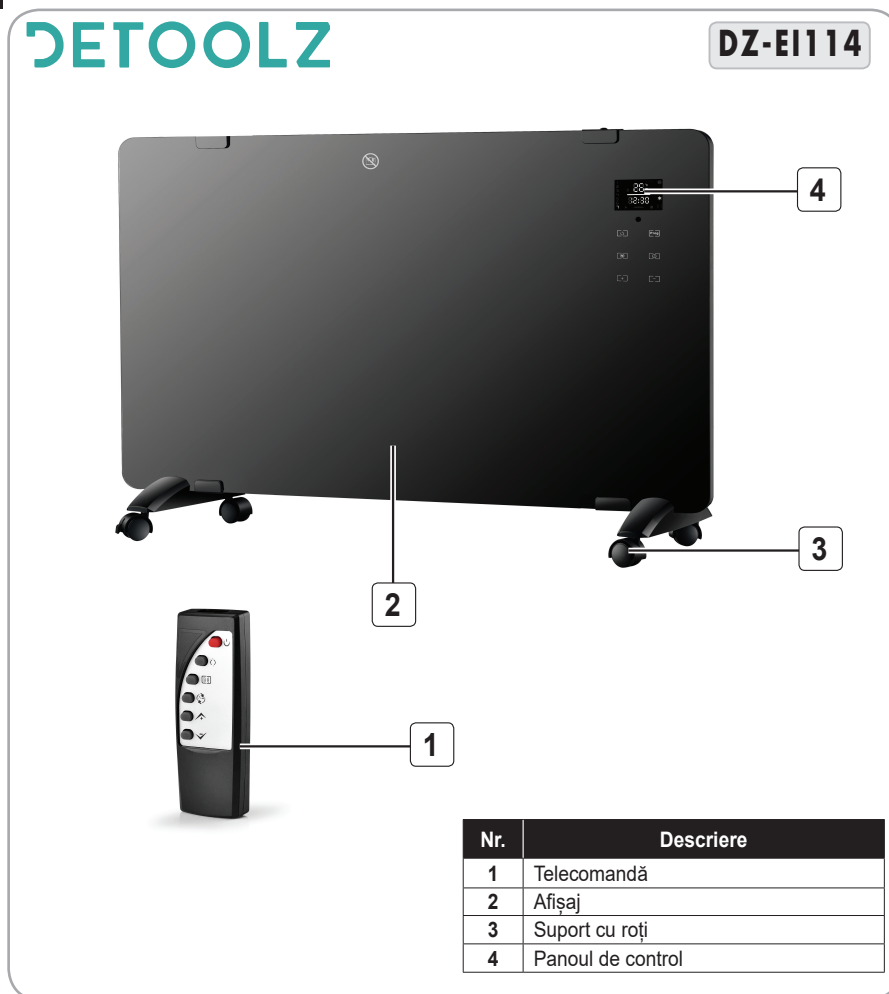


Fig.1

RO



Fig.2

Conținut colet:

- Convector electric DZ-EI114
- Spumă
- Picioare și roți
- Telecomandă
- Pachet cu șurub pentru montat pe perete
- Manual de instrucțiuni

DATE TEHNICE - DESCRIEREA PRODUSULUI

3.2. Descrierea produsului DZ-EI115



Fig.3

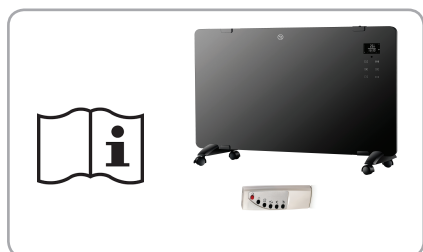


Fig.4

Conținut colet:

- Convector electric DZ-EI115
- Spumă
- Picioare și roți
- Telecomandă
- Pachet cu șurub pentru montat pe perete
- Manual de instrucțiuni

RO



3.3. Specificații tehnice

Convecteurul electric DZ-EI114 DZ-EI115 este un produs eficient util mai ales în zilele de iarnă când temperatura scade puternic pentru încălzirea birourilor, camerelor de lucru sau în spațiu rezidențial.

Convecteurul electric DZ-EI114 DZ-EI115, are următoarele caracteristici:

- Construcție robustă, din materiale de fabricație de cea mai bună calitate, rezistente pentru o durată de viață extinsă;
- Elementul de încălzire din aluminiu ajută la încălzirea rapidă;
- Protector de ecran din sticlă călită
- Siguranță termică;
- Protecție termică dublă;
- Deconectare termică;
- Cu afișaj LED;
- Cu telecomandă;
- În picioare sau montat pe perete (opțional)
- Suport picioare cu roți;
- Cu temporizator 24 de ore și temporizator digital 24/7;
- Mod anti-îngheț setat la 5°C;
- Cu funcția de fereastră deschisă;
- Funcție WiFi;
- Funcționare silențioasă;
- Mod economisire energie.
- Eficiență energetică mai bună;
- Încălzire fără mirosuri și fum.
- Produs cu raport preț/calitate excelent;
- Consum redus de energie;
- Trebuie folosit numai pentru destinația pentru care a fost construit.

Convector electric DZ-EI114 DZ-EI115 prezintă următoarele caracteristici tehnice:

Caracteristică	Model	
	DZ-EI114	DZ-EI115
Model	CHX-20GR-B(LED) white	CHX-20GR-B(LED) Black
Alimentare la rețea	DA	
Voltaj	220-240V	
Frecvența	50 Hz	
Putere motor	2000 W	
Putere încălzire pe trepte	treapta I: 1000 W treapta II: 2000 W	
Trepte putere	2 trepte	
Încălzire încăpere suprafața	20 m ²	
Flux aer	n/a	
Timp de utilizare continua	30 zile	
Material echipament	fata din sticla securizata (4 mm) / metal (0.8 mm)	
Culoare echipament	alb	negru
Elemente de încălzire	din aluminiu in forma de X	
Funcție Wi-Fi	DA	
Iluminare LED	DA	
Protecție siguranță	DA	
Termostat	DA	
Protecție supraîncălzire	DA	
Interval temperatura de lucru mediu ambiant	-15°C ÷ 50°C	
Temperatura de oprire în caz de supraîncălzire	DA	
Temperatura de repornire după supraîncălzire	DA	
Temperatura maximă produsă	49°C	
Nivel sunet	NU	
Grad protecție (Clasa de protecție la praf și umiditate)	IP24	
Clasa de izolație	n/a	
Clasa protecție electrică	Clasa I	
Dimensiune cablu alimentare	1.7 m (vizibil 1.5 m)	
Dimensiune	830x260x520 mm	
Nr per bax	1 buc	
Greutate neta	8 KG	
Greutate bruta	9.2 KG	

RO

04 INSTRUȚIUNI DE OPERARE

4.1. Punerea în funcțiune

Deschideți pachetul și îndepărtați cu atenție ambalajul.



ATENȚIE

Nu lăsați ambalajul din plastic la îndemâna copiilor. Copiii nu trebuie să se joace cu ambalajul din plastic, pungi, folie și piese mici. Există pericol de ingestie și sufocare!

Verificați dacă aparatul și accesoriile sunt deteriorate în urma transportului. Utilizați doar piesele livrate împreună cu unele.

Înainte de operarea cu Convecturul model DZ-EI114, DZ-EI115 sau în cazul montării/înlocuirii unor piese, **asigurați-vă că acesta este oprit și nu este alimentat cu energie electrică.**

Doar dacă respectați întocmai instrucțiunile de montaj, aparatul va putea fi utilizat în siguranță. Pregătiți toate piesele corespunzătoare înainte de fiecare etapă de montaj.

Înainte de a începe punerea în funcțiune este necesar să verificați cablul electric pe toată lungimea lui, astfel încât să nu existe deteriorări sau porțiuni distruse. Dacă observați creștături, tasări sau ciupituri cablul electric trebuie schimbat.

Curățați spațiul în care urmează să vă desfășurați munca, de orice materiale și obiecte care ar putea fi prezente și să va îngreuneze munca.

Montajul picioarelor

- Întoarceți aparatul cu fața în jos, pe o suprafață moale (ex.: covor)
- Scoateți cele șuruburile și picioarele furnizate împreună cu aparatul.
- Aliniați orificiile șuruburilor de pe picioare cu orificiile de montare de pe partea inferioară a carcasei din spate,
- Introduceți șuruburile prin orificiile circulare din picioare, strângeți șuruburile.
- După finalizarea instalării, întoarceți convecturul cu fața în sus,
- Îl puteți porni și folosi.

RO

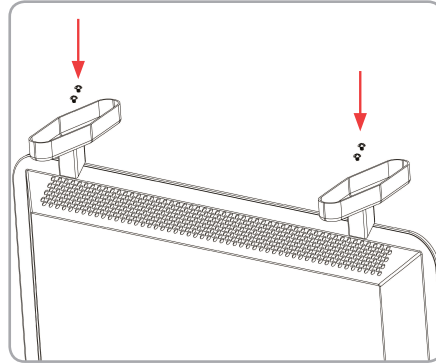


Fig.5

Metoda de montare pe perete

- Rețineți că acest produs trebuie instalat la cel puțin 15 cm de podea și la 50 cm de tavan, stânga, dreapta, în fața aparatului – min. 30 cm
- Dispozitivul trebuie să fie instalat astfel încât fluxul de aer nu este obstrucționat.
- Faceți două găuri în locul unde doriți să montați convecturul



ATENȚIE

Înainte de găurire, asigurați-vă că nu există fire sau alte conducte sub perete, pentru a preveni deteriorarea conductelor.

- Introduceți accesoriile de fixare furnizate (cu diametrul de 8 mm și adâncimea de 40 mm) în găuri,
- Folosiți o șurubelniță pentru a strânge șuruburile cu accesoriile de fixare,
- Șuruburile trebuie să iasă 6 mm din accesoriul de fixare,
- Poziționați produsul în găurile de cârlig din spate.

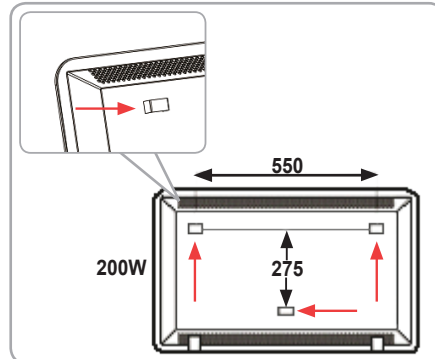


Fig.6

Pregătirea convectorului

- Întotdeauna folosiți aparatul în poziție verticală, pe o suprafață netedă și la o distanță sigură față de medii umede și obiecte inflamabile
- Conectați aeroterma la rețeaua electrică.
- Setati butonul termostatului la temperatura maxima.
- Ventilatorul aparatului va porni când butonul selector de încălzire este setat într-una din cele trei trepte de putere.
- După ce încăperea s-a încălzit la temperatura dorită, elementul de încălzire se va opri, însă ventilatorul va continua să funcționeze. În momentul în care temperatura scade, elementul de încălzire va relua funcționarea.
- Acum ventilatorul aerotermei pornește și se oprește automat, păstrând constantă temperatura camerei.
- Înainte de oprirea aerotermei, mai întâi setați termostatul în poziția MIN (OFF), apoi selectorul de încălzire în poziția "Ventilator" sau "0";
- După utilizare, mai întâi opriți aeroterma, după care scoateți ștecherul de la priza electrică.

Descriere panou control convector

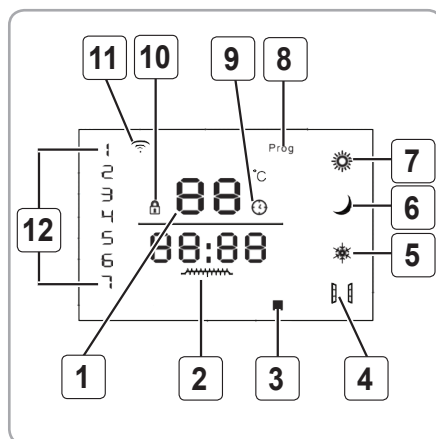


Fig.7

Nr.	Descriere
1	Afișare temperatură
2	Indicator de încălzire
3	Unități de temperatură
4	Indicator pentru "fereastra deschisă"
5	Anti-îngheț

Nr.	Descriere
6	Economic
7	Comfort
8	Programare săptămânală
9	Cronometru
10	Blocare pentru copii
11	Wi-fi
12	Zile săptămână

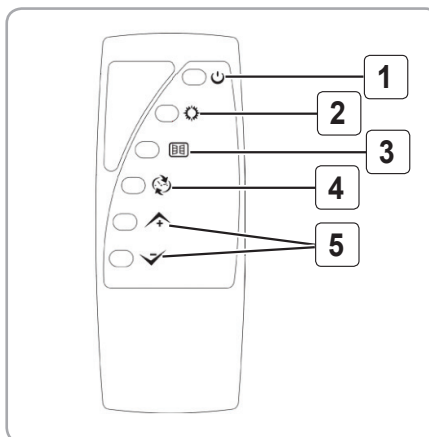


Fig.8

Nr.	Descriere
1	Înterupător
2	Mod
3	Comutator pentru "fereastra deschisă"
4	Cronometru
5	Comutator setare temperatură

4.2 Instrucțiuni de operare

- Înainte de a începe punerea în funcțiune este necesar să verificați cablul electric pe toată lungimea lui, astfel încât să nu existe deteriorări sau porțiuni distruse, iar în cazul apariției acestor avarii, cablul electric trebuie schimbat.
- Aparatul se va instala într-o zonă cât mai curată, fără praf sau vapori, asigurând o buna ventilație corespunzătoare pentru răcire.
- Poziționați convectorul, astfel încât să stea în poziție verticală pe o suprafață fermă și la o distanță sigură față de mediile umede și obiecte inflamabile.
- Scoateți cu atenție încălzitorul din cutie. Păstrați cutia pentru depozitarea în afara sezonului.

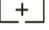
RO

- Asigurați-vă că întrerupătorul este oprit înainte de a conecta aparatul.
- Asigurați-vă că încălzitorul este complet asamblat conform instrucțiunilor.
- Este mai bine să nu utilizați aceeași priză electrică cu alte aparate electrice de mare putere pentru a evita supraîncălzirea circuitului.



Pornire/oprire convector

- Se pornește aparatul apăsând „Întrerupătorul Pornit/Oprit”. Apăsați tasta “Stand By” pentru a ieși din modul de așteptare “Stand By”, “Afișajul LCD” arată temperatura ambientă curentă și ora setata (implicit ora 12:00). Apăsați tasta “Stand by” din nou pentru a activa modul de așteptare.
- Oprirea se face tot de la „Întrerupătorul Pornit/Oprit” ținând cont de faptul că odată oprit se șterg toate setările din memorie.

Funcția Wi-Fi

- Conectați convectorul la rețeaua electrică și porniți-l
- După pornire, se emite un sunet scurt, care indică faptul că sursa de alimentare este conectată și că nu este afișat pe ecran.
- Apăsați lung tasta  cinci secunde, pe ecran se va afișa „AP00”, apoi deschideți telefonul mobil și în aplicația Tuya APP căutați produsul. Când ecranul afișează „AP04”, APP-ul a fost conectat cu produsul și puteți utiliza APP pentru a controla convectorul.

Mod normal

- Conectați convectorul la rețeaua electrică și porniți-l
- După pornire, se emite un sunet scurt, care indică faptul că sursa de alimentare este conectată
- Apăsați tasta  pentru a porni convectorul, apoi apăsați tasta  iar convectorul va afișa setările implicite Fig. 9:

RO

- 1-Indicator de încălzire
- 2-Ceas
- 3-Mod
- 4-Temperatura ambientală
- 5-Ziua din săptămână

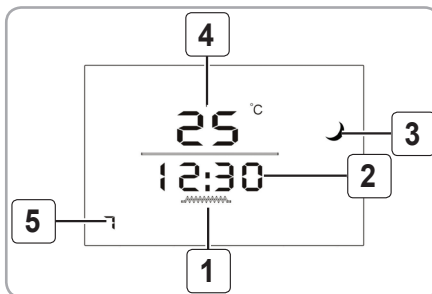



Fig.9


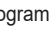


Alegerea modului de funcționare

Convectorul oferă două moduri distincte de funcționare:

- Modul de încălzire fără programare (la liber)
- Modul de programare săptămânală
- Pentru alegerea modului de funcționare apăsați tasta  3 secunde, alegeți modul de funcționare, “încălzire fără programare” sau “programare săptămânală” folosind tastele “crește valoarea”/”scade valoarea”. Pictograma modului de funcționare ales va clipi intermitent pe afișaj. Pentru fixarea modului apăsați tasta “OK”.

Modul de încălzire fără programare

Acest mod vă oferă trei funcții suplimentare:

-  Funcția Confort este destinată încălzirii camerei la temperatura setată. Pentru a activa sau dezactiva funcția Confort apăsați tastele “crește valoarea/scade valoare”. În cazul în care temperatura ambientală este mai mică decât temperatura fixată (la pornirea convectorului e 35°C) pe afișaj apare pictograma  și se pornește procesul de încălzire. Pentru a fixa temperatura apăsați tasta “TEMP” după care fotosiți tastele “crește valoarea/scade valoarea” până ajungeți la temperatura dorită.
-  În momentul în care temperatura ambientală ajunge la temperatura fixată, convectorul trece pe funcția “Economie”. Această funcție păstrează constantă temperatura ambientală cu un consum redus de energie. Dacă temperatura ambientală este mai mică decât temperatura setată cu 5°C convectorul trece la funcția “Confort”
-  Funcția anti-îngheț este destinată pentru a menține temperatura minimă de 5°C în interiorul camerei (această temperatură nu poate fi reglată). Această funcție este setată ca o funcție im-

plicită pentru modul de încălzire și se activează aut omat în momentul în care temperatura ambientală trece sub 5°C.

Modul de programare săptămânală

După intrarea în "modul de încălzire săptămânal" și atunci când pictograma zilei de luni se aprinde intermitent utilizați tastele "crește valoarea"/"scade valoarea" pentru a selecta ziua care urmează să fie programată. Fiecare număr corespunde zilei respective a săptămânii. Apăsati tasta PROG pentru a confirma. Folosiți tastele "crește valoarea"/"scade valoarea" pentru a selecta funcția de încălzire. Apasati tasta "OK" pentru a confirma selecția. Acum, folosind tastele "crește valoarea"/"scade valoarea" și scala de 24 de ore ca referință, setați durata de funcționare dorita pentru modul selectat. Apăsati tasta "OK" și așteptați timp de 10 secunde pentru a salva setările. Apăsând tasta "PROG" în timpul ce faceti setările se resetează timpul la valoarea implicită. Programați fiecare zi a săptămânii separat urmând pașii de mai sus.

Reglarea temperaturii 88 °C

Pentru a regla temperatura apăsați tasta "TEMP". Valoarea temperaturii începe să clipească pe afișajul LCD. Se folosesc tastele "crește valoarea"/"scade valoarea" pentru a selecta temperatura dorită. Apăsati din nou tasta "TEMP" pentru a confirma. Temperatura poate fi reglată între 15 și 50°C.

Funcția blocare pentru copii

Pentru a seta convectorul la modul de așteptare „Stand By” și a aplica funcția de blocare pentru copii, apăsați

tasta de așteptare „Stand By” și așteptați timp de 10 secunde. Atunci când convectorul este în modul de operare, funcția de blocare pentru copii este activată în mod automat atunci când nici un buton nu este apăsat timp de 10 secunde. Pentru a debloca, apăsați tasta "OK" și apoi tasta "scade valoarea". Convectorul e blocat atunci când pictograma de pe afișaj e un lacăt închis.

Setarea orei 88:88

Pentru a seta ora apăsați tasta „TIME”, când cifrele care reprezintă ora încep să clipească folosiți tastele "crește valoarea"/"scade valoarea" pentru a fixa ora. Pentru confirmare apăsați din nou tasta "TIME" moment în care cifrele care reprezintă minutele încep să clipească. Folosiți tastele "crește valoarea"/"scade valoarea" pentru a fixa minutele și pentru confirmare din nou tasta „TIME”.

Funcția de detectare a ferestrei

Dacă temperatura camerei scade cu 3 ° C sau mai mult în 2 minute, încălzitorul va activa funcția de detectare a ferestrei deschise și indicatorul acestuia va fi afișat, încălzitorul va scoate un sunet scurt și încălzitorul se va opri.

Recomandări:

- Înainte de începerea lucrului verificați starea perfectă a aparatului
- Vă recomandăm să curățați aparatul imediat, de fiecare dată când ați terminat să-l utilizați.
- Înainte de a curăța aparatul, deconectați-l de la priză și lăsați-l să se răcească.
- Nu pulverizați apă pe aparatul de încălzire, nu utilizați solvenți cum ar fi benzina, etc. la curățarea convectorului.
- Curățați cablul și ștecherul, uscați-le și împachetați-le într-o pungă de plastic.



INFORMAȚII

Dacă transferați convectorul altor persoane, dați-le și manualul utilizatorului.

Urmarea instrucțiunilor din manualul inclus destinat utilizatorului este o cerință preliminară obligatorie în utilizarea corectă a uneltei.

Manualul utilizatorului conține și instrucțiuni privind operarea, întreținerea și reparațiile aparatului.

05

ÎNȚREȚINERE ȘI ELIMINARE

5.1. Întreținerea

Inspecția constantă și întreținerea atentă vor menține convectorul în stare de funcționare continuă și vor elimina eventualele posibile probleme.



ATENȚIE

Înainte oricărei operații de întreținere:

1. Opriți aparatul;
2. Așteptați oprirea completă;
3. Deconectați de la sursa electrică.

- Înlocuiți piesele deteriorate numai cu piese de schimb originale, deoarece piesele care nu sunt testate și aprobate de producătorul echipamentului pot provoca daune neprevăzute.
- Lucrările de reparație și întreținere, altele decât cele descrise în această secțiune, trebuie efectuate numai de personal calificat și autorizat.
- În cazul în care aparatul nu pornește, verificați conexiunea electrică corectă a aparatului.
- La aproximativ 100 de ore de utilizare, dacă sesizați o eficiență scăzută a produsului, se recomandă să solicitați o inspecție la un centru service autorizat.
- Păstrați cât mai curat posibil dispozitivele de protecție, șlițurile de aerisire și carcasa aparatului.
- Recomandăm curățarea aparatului imediat după fiecare utilizare.
- Nu supuneți produsul la șocuri mecanice și nu-l lăsați la îndemâna copiilor fără supravegherea unui adult



ATENȚIE

Asigurați-vă întotdeauna că aparatul este oprit și ștecherul scos din priză înainte de a executa lucrările de inspecție și întreținere.

RO

5.2. Curățarea

- Aparatul necesită numai o curățire regulată exterioară.
- Înainte de a curăța aparatul, deconectați-l de la priză și lăsați-l să se răcească.
- Este ușor de curățat spatele încălzitorului. Țineți ambele părți ale încălzitorului, apoi trageți în sus. După scoaterea încălzitorului de pe perete este posibil să curățați spațiul din spatele acestuia. După curățare, încălzitorul trebuie montat în poziție normală.

- Nu lăsați apa să intre în interiorul aparatului.
- Nu pulverizați apă pe aparatul de încălzire, nu utilizați solvenți cum ar fi benzina, etc. la curățarea radiatorului, pentru a proteja carcasa.
- Curățați cablul și ștecherul, uscați-le și împachetați-le într-o pungă de plastic.
- Folosiți o cârpă moale umedă și apoi lăsați întotdeauna aparatul să se usuce.
- Când nu se utilizează un timp îndelungat, aparatul se curăță, se introduce într-o pungă de PE sau se reambalează și se depozitează într-un loc uscat.



ATENȚIE

Nu utilizați niciodată gazolină, benzină, diluant, alcool sau alte substanțe asemănătoare. În caz contrar, pot rezulta decolorări, deformări sau fisuri.

5.3. Depozitarea

Când depozitați încălzitorul, lăsați-l să se răcească și acoperiți-l apoi cu o pungă de plastic, așezați-l într-o cutie de ambalare și păstrați-l într-un loc uscat, ventilat.

Nu depozitați aeroterma neprotejată în aer liber sau în mediu umed. Păstrați-o într-un loc răcoros și uscat.

Depozitați aparatul astfel încât acesta să nu poată fi pornit de către persoane neautorizate.

Nu lăsați produsul să stea în soare sau la o temperatură mai scăzută de -10°C, dacă nu este folosit o perioadă mai lungă de timp.

Utilizați produsul în medii ferite de umezeală, temperaturi ridicate sau surse de caldură.

Depozitați produsul în medii uscate, departe de surse de caldură sau materiale corozive.

Depozitați aparatul într-un spațiu inaccesibil copiilor, într-o poziție stabilă și sigură.

Nu păstrați produsele ambalate în folie sau în punga de plastic pentru a evita acumularea umidității.

5.4. Garanție / Eliminarea produs

Dacă există o problemă de calitate de la data cumpărării în termen de 2 ani, producătorul va furniza servicii de reparații sau înlocuire gratuite.

Daunele provocate de operator ca urmare a utilizării necorespunzătoare sau ca urmare a unor dezastre naturale, nu se încadrează în perioada de garanție și se vor percepe costuri de reparație.



Păstrați certificatul de garanție. Nu este permis să se transfere. Este valabil numai dacă este emis de distribuitori autorizați sau agenți agreați de către producător.



Nu aruncați utilajele electrice împreună cu deșeurile menajere! În conformitate cu Directiva Europeană 2002/96/CE privind deșeurile de echipamente electrice și electronice și punerea în aplicare a acesteia în conformitate cu legislația națională, instrumentele electrice care au ajuns la sfârșitul vieții trebuie colectate separat și returnate la o instalație de reciclare compatibilă cu mediul.



Simbolul coșului de gunoi încrucișat indicat pe aparat indică faptul că produsul, la sfârșitul duratei sale de viață utilă, trebuie tratat separat de deșeurile menajere și trebuie trimis la un centru de colectare separat pentru echipamentele electrice și electronice sau returnat la comerciantul cu amănuntul în momentul achiziționării unui nou echipament echivalent.

Utilizatorul are responsabilitatea de a asigura îndepărtarea utilajului la sfârșitul duratei sale de viață în instalațiile de colectare corespunzătoare, cunoscând sancțiunile prevăzute de legislația în vigoare privind deșeurile.

Colectarea selectivă pentru fiecare material pentru reciclare, tratare și eliminare compatibilă cu mediul contribuie la evitarea posibilelor efecte negative asupra mediului și asupra sănătății și promovează recuperarea materialelor din care este compus produsul.

Pentru informații mai detaliate cu privire la sistemele de colectare disponibile, contactați serviciul local pentru eliminarea deșeurilor sau magazinul unde a fost efectuată achiziția.

Producătorii și importatorii își îndeplinesc responsabilitatea pentru reciclarea, tratarea și eliminarea produselor compatibile cu mediul, fie direct, fie prin participarea la un sistem colectiv de colectare și reciclare.

Ambalajul produsului este 100% reciclabil.

Echipamentele electrice uzate și accesoriile acestora conțin o cantitate considerabilă de materii prime și plastic, care pot fi reciclate la randul lor.

06 PROBLEME ȘI REMEDII



ATENȚIE

Trebuie să **întrerupeți imediat utilizarea produsului și să contactați distribuitorul dacă problemele de funcționare nu pot fi rezolvate utilizând remediile de mai jos.**

Defectele minore sunt deseori suficiente pentru a afecta buna funcționare a aparatului. În majoritatea cazurilor, veți putea corecta cu ușurință aceste defecte. Vă rugăm să consultați următorul tabel:

Problemă	Cauză probabilă	Moduri de remediere
Convectatorul nu funcționează, chiar și atunci când este în priză, iar butoanele sunt setate în poziția de pornire.	Ștecherul este slăbit, conexiune necorespunzătoare	Scoateți ștecherul, verificați conexiunea dintre ștecher și priză. Conectați din nou.
	Priza electrică defectă	Introduceți ștecherul în altă priză
Aparatul nu încălzește,	Nu a fost setat într-o treaptă de putere	Setați în treapta de putere necesară
Zgomote anormale	Aparatul nu este așezat în poziție verticală pe o suprafață netedă	Așezați aparatul pe o suprafață nivelată.

07

DECLARAȚIE DE CONFORMITATE

1. Denumirea producătorului..... Fabricat în P.R.C. pentru GOLDEN FISH SRL, România
2. Adresa producătorului..... Linia de Centura 5 CTPark Bucharest North, Stefanestii de Jos, Ilfov, 077175
3. Denumire produs Convector electric
4. Numar de identificare produs / Model fabricant: DZ-EI114, DZ-EI115/ CHX-20GR-B(LED) white, CHX-20GR-B(LED) Black

Standarde de armonizare relevante sau trimerile la specificațiile în legătură cu care se declara conformitatea:

5. H.G. nr. 1029 din 3 septembrie 2008 privind condițiile introducerii pe piața
6. OG. Nr. 20 din 18 august 2010(actualizată) privind stabilirea unor măsuri pentru aplicarea unitară a legislației Uniunii Europene care armonizează condițiile de comercializare a produselor;
7. EN ISO 12100: 2010 Siguranța utilajelor - Principii generale pentru proiectare - Evaluarea riscurilor și reducerea riscurilor.
8. EN 60204-1: 2006 + A1: 2009 - privind Siguranța utilajelor. Echipamente electrice ale mașinilor.
9. EN 55014-1: 2006 + A2: 2011- Compatibilitate electromagnetă. Cerințe pentru electrocasnice, scule electrice și aparate similare.



SC GOLDEN FISH SRL, având sediul social în Linia de Centura 5, CTPark Bucharest North, Stefanestii de Jos, Județul Ilfov, România, înregistrată la Registrul Comerțului Ilfov cu nr. J23/2652/2016, CUI RO 22908031, prin reprezentant legal Pastrav Gabriel Constantin în calitate de Administrator, declarăm pe propria răspundere, cunoscând prevederile art. 292 Cod Penal cu privire la falsul în declarații, faptul că produsul "**Convector electric DZ-EI114, DZ-EI115**" care face obiectul acestei declarații de conformitate nu pune în pericol viața, sănătatea și securitatea muncii, nu produce impact negativ asupra mediului și este în conformitate cu Directiva 2006/42/CE privind echipamentele tehnice, Directiva 2014/35/UE privind echipamentelor electrice destinate utilizării în cadrul unor anumite limite de tensiune, Directiva 2014/30/UE privind compatibilitatea electromagnetă.

Semnat pentru și în numele:.....S.C. GOLDEN FISH SRL

Adresa la care se constituie și se păstrează dosarul tehnic: Linia de Centura 5, CTPark Bucharest North, Stefanestii de Jos, Jud Ilfov, 077175;

CUI: RO22908031

Nr. Reg. Com.: J23/2652/2016

Telefon: 0374 496 580

www.micul-fermier.ro

Nume și prenumele persoanei împuternicite:

RO

Junie 2022

08

CERTIFICAT DE GARANȚIE

Denumirea produsului Model/Serie.....
 Nr. factură Data cumpărării.....
 Vânzător Magazin
 Adresa magazin.....
 Numele cumpărătorului.....
 Adresa cumpărătorului

Semnatură Cumpărător

GARANȚIE DE CONFORMITATE LEGALĂ (Legea 449/2003 cu modificari și completări)

GARANȚIE COMERCIALĂ - 2 ani

Durata medie de utilizare a produsului este de 3...5 ani dacă se utilizează conform specificațiilor pentru uz gospodăresc și sunt evitate solitățile excesive specifice utilizării industriale.

SC GOLDEN FISH SRL, acorda cumpărătorului o garanție comercială în condițiile prezentului certificat de garanție. Garanția acordată prin prezentul certificat nu limitează sau elimină drepturile consumatorului.

Durata garanției comerciale se acordă prin prezentul certificat este de:

- **24 luni - pentru cumpărătorii persoane fizice; 12 luni - pentru cumpărătorii persoane juridice.**

Perioada de garanție începe de la data achiziției.

CONDIȚII DE ACORDARE A GARANȚIEI:

- Produsul a fost utilizat conform prevederilor prezentate în manualul de utilizare.
- Produsul este însoțit de factura sau bonul fiscal, și Certificatul de garanție în original, în perioada de valabilitate (24/12 luni), completat integral, semnat și stampilat.
- Garanția se acorda numai daca produsul este întreg, nedemontat și transportat în ambalaj corespunzător.
- Garanția se acordă numai pentru vicii de fabricație, defecte de material sau de fabricație și nu se extinde asupra accesoriilor, consumabilelor sau a subansamblelor supuse uzării.

NU SE ACORDĂ GARANȚIE ÎN CAZUL:

- Deteriorarea și/sau defectarea produsului ca urmare a nerespectării parțiale sau totale a instrucțiunilor.
- Modificarea stării originale a produsului în scopul depășirii performanțelor.
- Sunt excluse de la garanție defectele rezultate de uzura sau solicitarea excesivă.
- Produsele desigilate sau la care s-a intervenit în vederea reparării de către persoane neautorizate.
- Produsele care au fost utilizate pentru alte scopuri decât cele indicate în prezentul manual.

INTERVENȚII ÎN PERIOADA DE GARANȚIE:

Nr.	Data intrării	Nr. factură	Descriere reparații	Semnătura	Prelungire garanție
1					
2					
3					
4					

Semnatura Vânzător
 (semnatura și stampila)

RO



www.detoolz.ro



SC Golden Fish SRL

Linia de Centura 5, CTPark Bucharest North,
Stefanestii de Jos, Jud Ilfov, 077175;

CUJ: RO22908031

Nr. Reg. Com.: J23/2652/2016

Telefon: 0374 496 580

www.micul-fermier.ro

